



# MOTORES GASOLINA TECUMSEH LINEA TC300 2 HP

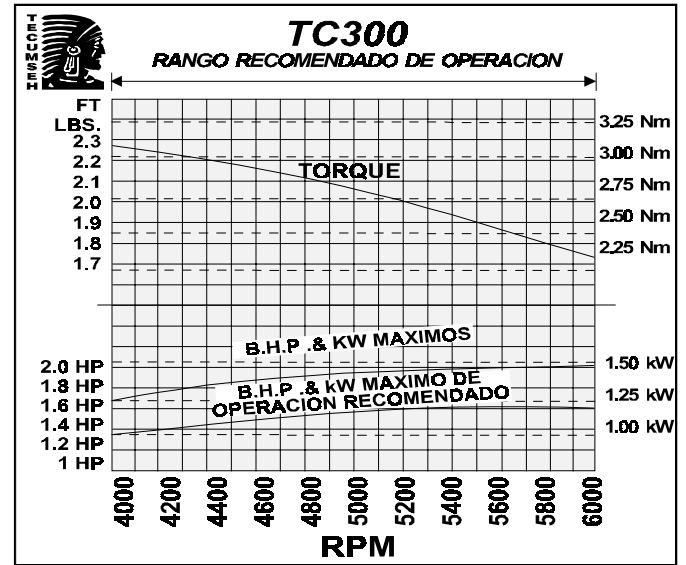
Motor Horizontal  
2 Tiempos Enfriado por Aire



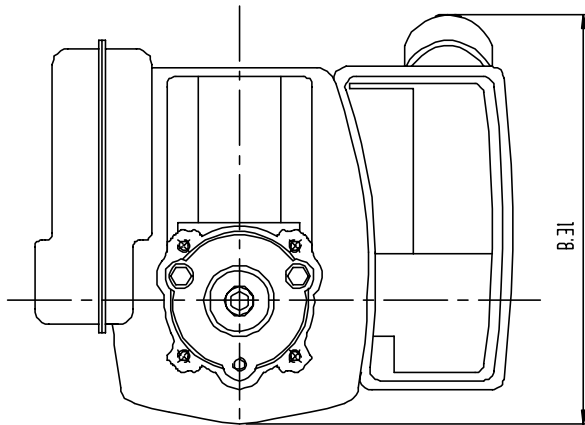
**Características:**

Car. \ Modelo	TC300
Flecha	Roscada 1/2"
Tiempos	2
Filtro de Aire	Poly
Rodamientos lado flecha	Bola
Material Cilindro	Aluminio
Diámetro de Pistón mm (in)	44.5 (1.75)
Carrera mm (in)	31.8 (1.25)
Desplazamiento cm3 (in3)	49.2 (3)
Cap. Tanque Gas. L (oz)	0.6 (20)
Governador	Air Vane
Ignición Electrónica por Capacitor	✓
Mezcla de Aceite	24:01:00
Arranque	Retráctil
Consumo combustible @ HP nom. L/hr	
Peso kg (lb)	3.2 (7)

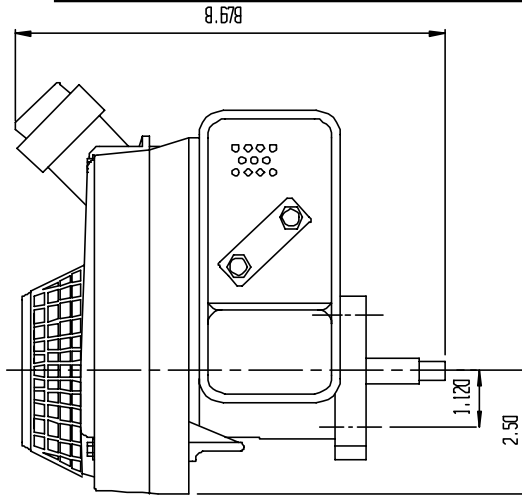
**Desempeño**



**Dimensiones Generales (pulgadas):**



VISTA FRONTAL



VISTA LATERAL DER.