



# MOTORES GASOLINA TECUMSEH LINEA HM100 10.0 HP

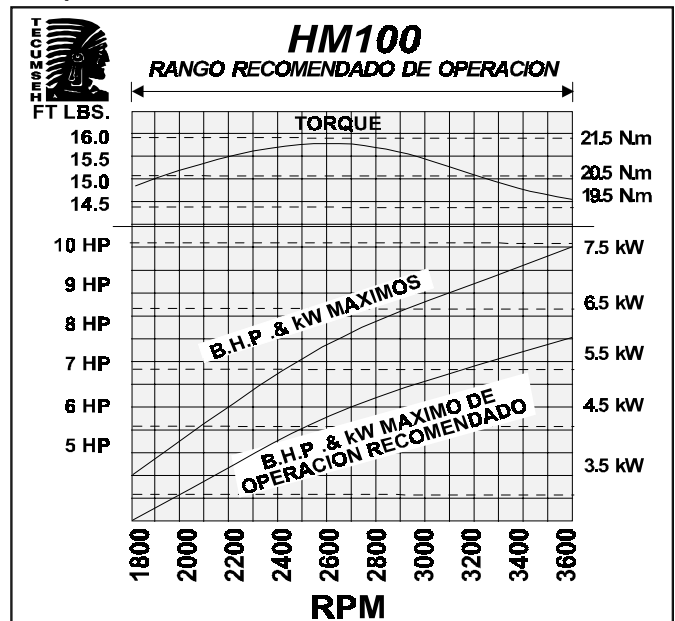
Motor Horizontal 4 tiempos  
Enfriado por Aire



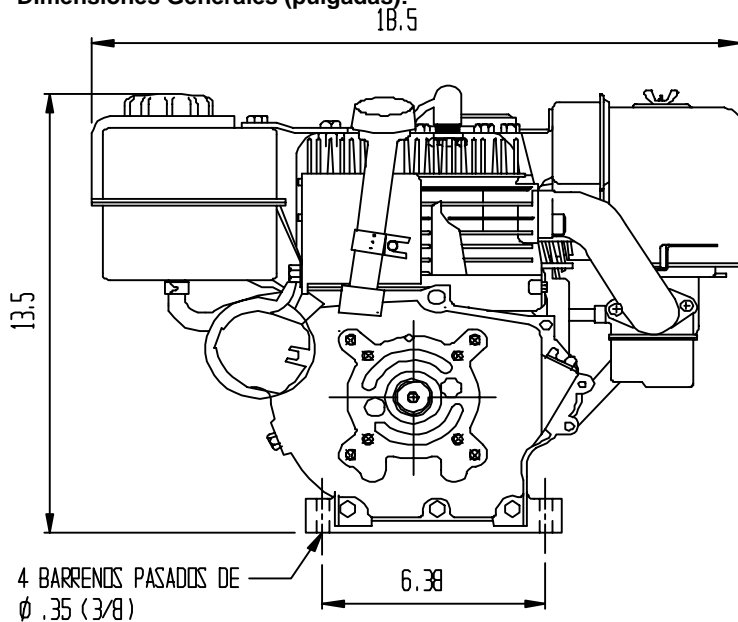
**Características:**

Car. \ Modelo	HM100	HM100C	HM100G
Flacha	Roscada 1"	Cuñero 1"	Cónica (Generad.)
Tiempos	4		
Filtro de Aire	Papel		
Rodamientos lado flecha	Bola		
Material Cilindro	Camisa Hierro		
Diámetro de Pistón mm (in)	84.14 (3.31)		
Carrera mm (in)	64.31 (2.53)		
Desplazamiento cm3 (in3)	357.6 (21.82)		
Cap. Tanque Gas. L (Gal)	3.8 (1)		
Governador	Mecánico		
Ignición Electrónica por Capacitor	✓		
Capacidad Aceite l (onzas)	.77 (26)		
Arranque	Retráctil		
Consumo combustible @ HP nom. L/hr	4.2		
Peso kg (lb)	19.1 (42)		

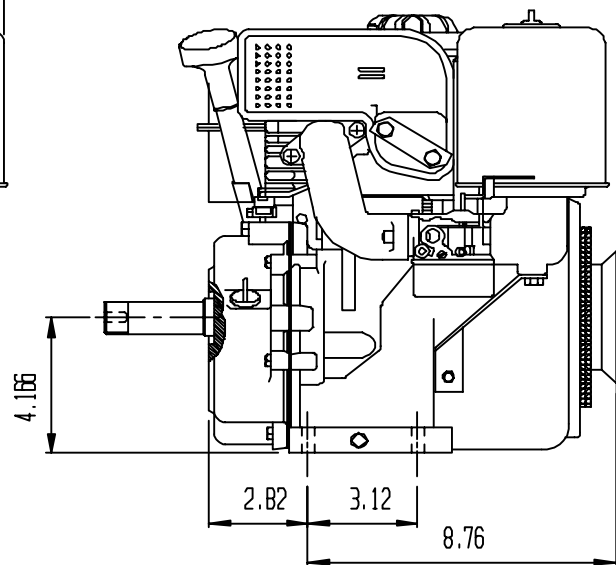
**Desempeño**



**Dimensiones Generales (pulgadas):**



VISTA FRONTAL



VISTA LATERAL